

Flaschenwaschgerät mit Schaufelrad-Wasserantrieb

Produktbeschreibung

Mit diesem Flaschenreinigungsgerät werden anhaftende Schmutzrückstände unter fließendem Wasser aus der Flasche gebürstet. Flaschengrößen zwischen 0,5 und 1,0 Liter mit runden Formen.

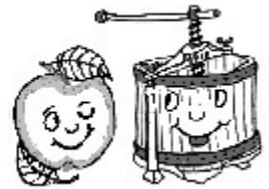
Der aufgeschraubte Stahlbürstenfächer passt sich durch die Fliehkraft der Drehbewegung der inneren Flaschenwandung an. Weil Stahl weicher als Glas ist, bleibt das Glas frei von Kratzern.

Das Gerät arbeitet mit einem kleinen Wasserventil. Bei Freigabe des Wasserzulaufes wird die Bürste über das Schaufelrad angetrieben und gleichzeitig ein Wasserstrahl aus der oberen Düse zwischen dem Bürstenfächer freigegeben.

Das Gerät ist mit Anschlüssen für Schläuche ausgestattet: Einhalb Zoll Schlauch als Wasserzulauf und ein Zoll Schlauch als Ablauf.

Für den Betrieb sollte ein Wasserdruck zwischen 3 bis 6 bar vorhanden sein.





Geeignete Flaschen für das Flaschenwaschgerät



Diese Flaschenformen sind grundsätzlich für die Reinigung mit dem Flaschenwaschgerät geeignet.

Nicht geeignet

sind Flaschen mit stark gestaucht ausgebildeten Flaschenkragen, wie das rechts nebenstehende Foto zeigt. Wegen des zu starken Knicks im Flaschenkragen, wird dieser Übergangsbereich nicht mehr von der Fächerbürste erreicht.



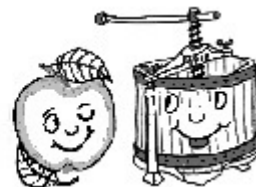
Mit dem Flaschenwaschgerät können ausschließlich runde Glasflaschen mit glatter Innenoberfläche gewaschen werden, die den nachfolgenden Mindest- und Maximalabmessungen entsprechen:

Flaschenhöhe außen zwischen 130 bis 350 Millimeter

Flaschendurchmesser innen zwischen 70 bis 90 Millimeter

Flaschenmündung innen zwischen 17 und 50 Millimeter.

Ebenso können Weithalsflaschen und Bügelflaschen mit dem Gerät gewaschen werden, wenn sie die vorgenannten Anforderungen erfüllen.



Bedienungsanleitung für wasserkraftbetriebenes Flaschenwaschgerät

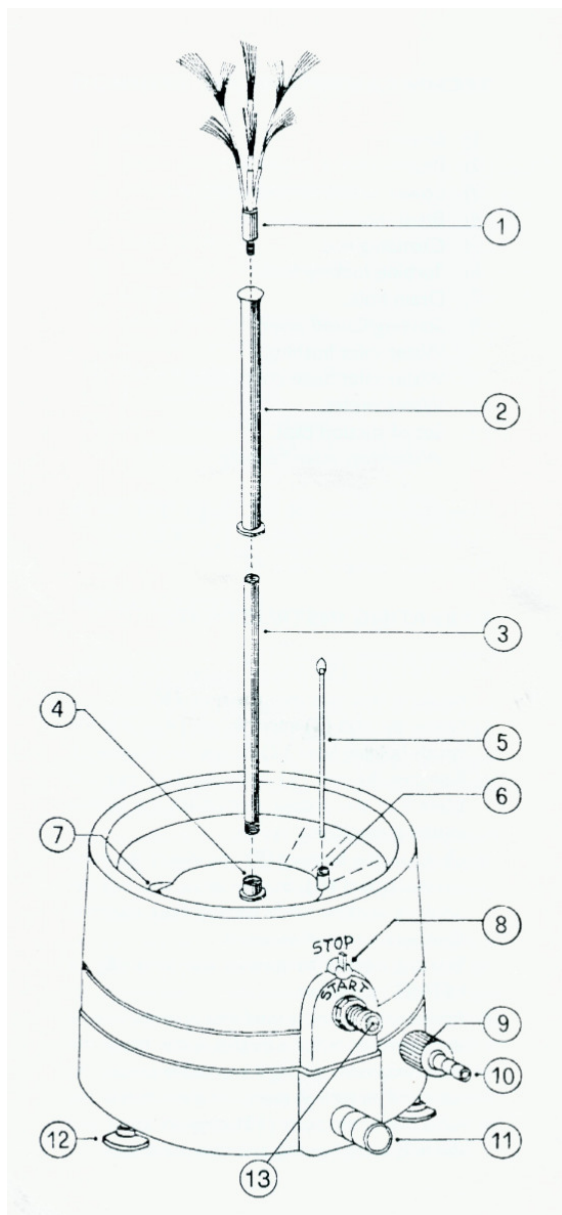
Made in Italy

TECHNISCHE DATEN

- 1) Bürstenfächer
- 2) Gleitrohr für den Bürstenfächer
- 3) Untere Bürstenhalterwelle
- 4) Blockierzapfen des Bürstenhalters
- 5) Blockierstab
- 6) Öffnung für die Blockierung des Laufrades
- 7) Wasserablauföffnung

- 8) Anlass- und Abstellhebel
- 9) Schlauchadapter Wasserzulauf
- 10) Schlauchanschlussnippel 1/2 Zoll
- 11) Wasserablaufstutzen
- 12) 3 Stück Saugstützfüße
- 13) Sitz des Wassersperrventils.

Maße: Höhe 200 mm./ Durchmesser 250 mm
Benötigter Minimaldruck: 3,5 bar
Maximaldruck: 5,5 bar
Wassertemperatur: max. 45° C



GEBRAUCHSANLEITUNG

- a) Den sich unter der Spülmaschine befindenden Stab (5) in die Öffnung (6) stecken.
- b) Die Welle (3) in die Öffnung (4) einschrauben und das Rohr für den Bürstenhalter (2) einsetzen. Bürste (1) einschrauben.
- c) Den Stab (5) aus der Öffnung (6) herausnehmen und in die dafür bestimmte Fuge unter der Spülmaschine einfügen.
- d) Buchse (9) abschrauben und den Anschluss (10) einsetzen. Mit eingesetztem Filtersieb an die Spülmaschine anschrauben und an die Wasserleitung anschließen.
- e) Durch Hebelstellung (8) auf "START" wird das Gerät angestellt.
- f) Wichtiger Hinweis: Die Verwendung von mit Sand oder anderen Schmutzteilen verunreinigtem Wasser kann dazu führen, dass das Wassersperrventil blockiert wird und das Wasser nicht mehr abgestellt werden kann. In diesem Fall das Ventil mit Hilfe einer Pinzette aus dem Körper (13) herausziehen, den Ventilschaft sowie die Öffnung im Ventilsitz reinigen und das Ventil wieder einsetzen.